

Ausgabe Nr. 4 2018 | 10.08.18

TECHNEWS

technews@aquatherm.de



aquatherm

state of the pipe

Liebe aquatherm Partner,

die vierte Ausgabe unseres E-Newsletters hält wieder viele spannende Themen für Sie bereit! Erfahren Sie mehr über die BIGGEXCHANGE, die internationale Symposium- und Netzwerkveranstaltung, die im September bei aquatherm stattfindet.

Sie sind bei LinkedIn und Xing aktiv? Wir ab sofort auch! In unseren TechNews finden Sie weitere Informationen dazu. Lesen Sie außerdem, wie wir zur Reduzierung des Plastikmülls beitragen möchten und deshalb auf Rohrschutzkappen für Rohre mit den Durchmessern 40 mm, 50 mm und 63 mm verzichten.

Um Ihnen einen noch besseren Service anbieten zu können, steht Ihnen auf unserer Website ab sofort ein Formular zur chemischen Widerstandsfähigkeit zur Verfügung. Zu guter Letzt erhält der aquatherm green pipe Winkel 20 mm ein neues Design.

Wir wünschen Ihnen viel Spaß beim Lesen!

Dirk, Maik und Christof Rosenberg

INTERNATIONALES SYMPOSIUM UND NETZWERKVERANSTALTUNG FÜR FÜHRENDE KÖPFE IN DER BAUINDUSTRIE UND IM ANLAGENBAU

Ob Digitalisierung, Klimawandel, Nachhaltigkeit, demografischer Wandel, Urbanisierung oder Infrastruktur – sie alle zählen zu den Megatrends, die unsere Welt nachhaltig verändern werden. Doch wie können wir diesen Herausforderungen der Zukunft begegnen? Die BIGGEXCHANGE bringt vom 11. bis 13. September die Beteiligten der Wertschöpfungsketten in der Bauindustrie und im Anlagenbau zusammen, um diese Frage zu diskutieren, Entwicklungspotentiale aufzuzeigen und Lösungen vorzustellen. Gastgeber der internationalen Symposium- und Netzwerkveranstaltung ist aquatherm. Die Veranstaltung findet am Hauptsitz in Attendorn statt.

Insgesamt 16 Fachvorträge von Experten aus Architektur, Industrie und Wissenschaft geben Einblicke in aktuelle Trends und liefern Tipps und Empfehlungen. Die zweisprachige Konferenz wendet sich an Investoren, Architekten, Planer, Ingenieure, Unternehmer und Großhändler. Alle Vorträge werden simultan in Englisch beziehungsweise Deutsch übersetzt.

Für die Veranstaltung konnte aquatherm zahlreiche hochkarätige Referenten aus dem In- und Ausland gewinnen. David Chua Kim Hat ist Professor am Institut für Bau- und Umweltingenieurwesen an der National University Singapur. In seinem Vortrag wird er aufzeigen, wie mit Hilfe des Building Information Modeling (BIM) die Gesamtproduktivität beim Bauen erhöht, die Bauzeit deutlich reduziert und die Kosten gesenkt werden können. Welche Herausforderungen der gebäudetechnische Brandschutz für die planenden und ausführenden Gewerke darstellt, erklärt Brandschutzexperte Manfred Lippe. Die Besucher des Symposiums können sich auf viele weitere Sprecher freuen, wie den Trend- und Zukunftsforscher Matthias Horx, Professor Brian Cody, der an der technischen Universität Graz das Institut für Gebäude und Energie leitet, oder auch Arab Hoballah, einer der weltweit führenden Experten auf dem Gebiet der Nachhaltigkeit. Im Anschluss an die Fachbeiträge werden die verschiedenen Themen in Podiumsdiskussionen gemeinsam mit den Teilnehmern vertieft.

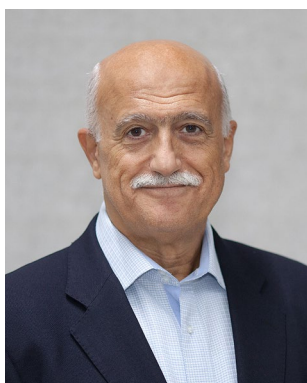
Weitere Informationen zur Veranstaltung, den Referenten und zur Anmeldung (möglich bis 26. August) unter www.bigexchange.com.



11.-13. SEPTEMBER 2018

ATTENDORN | GERMANY

Einige der Referenten:



Arab Hoballah

Ressourceneffiziente und anpassungsfähige Städte – Der Treiber für nachhaltige Gebäude



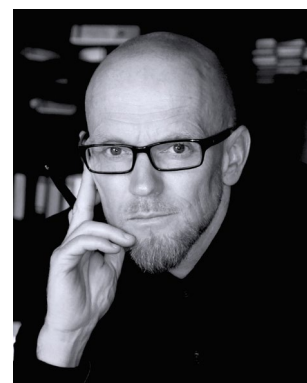
Professor David Chua Kim Hat

Fertigungs- und montagegerechte Produktgestaltung mit BIM



Manfred Lippe

Der gebäudetechnische Brandschutz als Herausforderung für die planenden und ausführenden Gewerke



Brian Cody

Form follows Energy – Maximierung von Gebäudeenergieperformance durch die Nutzung natürlicher Kräfte

Ausgabe Nr. 4 2018 | 10.08.18

TECHNEWS

technews@aquatherm.de



aquatherm

state of the pipe

AUS ÖKOLOGISCHEN GRÜNDEN: ROHRSCHUTZKAPPEN ENTFALLEN AB SEPTEMBER

Um zur Reduzierung des Plastikmülls beizutragen, entfallen ab Mitte September die Rohrschutzkappen für Rohre mit den Durchmessern 40, 50 und 63 mm. Diese Kappen werden nur einmalig verwendet und müssen nach der Anlieferung der Rohre auf der Baustelle entsorgt werden. aquatherm verzichtet damit auf rund 1,8 Millionen Kappen pro Jahr, was einer jährlichen Reduzierung des Plastikmülls von etwa 8,5 Tonnen entspricht.

Zu einem späteren Zeitpunkt entfallen auch die Rohrschutzkappen für Rohre in den Dimensionen 20, 25 und 32 mm.

Wir bei aquatherm sind davon überzeugt, dass konsequent gelebter Umweltschutz ein wichtiger Baustein unseres langfristigen Unternehmenserfolges ist. Wir sehen ökologisches Engagement, wirtschaftlichen Erfolg und soziale Verantwortung als gleichrangige Ziele an, was die Einführung unseres Umwelt- und Energiemanagementsystem nach DIN EN ISO 14001 bzw. DIN EN ISO 50001 bestätigt.

Wie wichtig das Engagement für die Umwelt ist, machen neue Zahlen der Vereinten Nationen deutlich: Deren Schätzungen zufolge könnte schon 2050 mehr Plastik in den Ozeanen treiben, als Fische darin schwimmen. Plastikmüll soweit wie möglich zu reduzieren ist daher ein logischer Schritt für uns.



DESIGNÄNDERUNG BEIM ARTIKEL 0012308 AQUATHERM GREEN PIPE WINKEL 90° – 20 MM

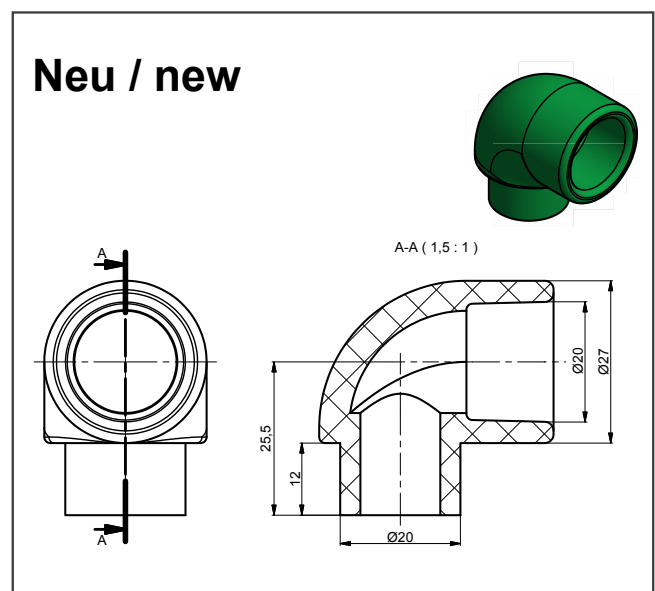
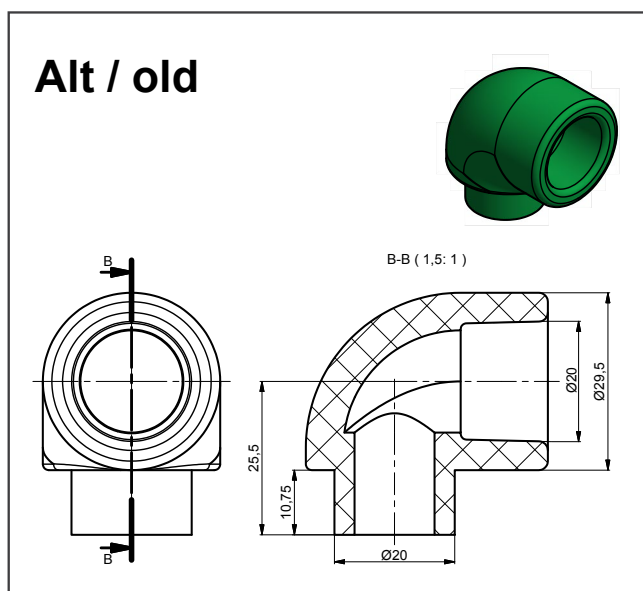
Aus der Entstehungszeit des Rohrleitungssystems „fusiotherm“ (heute aquatherm green pipe) entstammt das Design einiger Formteile der kleineren Dimensionen, die für die Druckstufe PN25 ausgelegt waren. Ebenso wie die Muffe der Dimension 20 mm mit der Art. Nr. 0011008 (siehe TechNews 3/2018) zählt auch der Winkel 90° mit dem Durchmesser 20 mm dazu.

Das neueste Spritzgusswerkzeug für den Winkel 90° - 20 mm ist nun auf Basis des aktuellen Stands der Technik fertiggestellt worden. Daraus ergibt sich, dass die Wandstärke des Formteils etwas dünner wird. Die Z-Maße bleiben unverändert.

Selbstverständlich hat diese Änderung keinen negativen Einfluss auf die Einsatzbedingungen. Die Drücke und Temperaturen der im Katalog abgebildeten Betriebsdrucktabellen können wie gewohnt angewandt werden.

Diese Design- und Werkzeugverbesserung stellt sicher, dass wir Ihnen auch zukünftig wettbewerbsfähige Preise anbieten können.

Die Umstellung auf die neueste Ausführung findet statt, sobald die aktuellen Lagerbestände abverkauft sind. Die aktuelle – dann alte Ausführung – wird dann nicht mehr verfügbar sein. In der Konsequenz der Volumenveränderung erhöht sich die Verpackungseinheit pro Karton von 1200 Stück auf 1400 Stück.





FORMULAR ZUR CHEMISCHEN WIDERSTANDSFÄHIGKEIT

Ab sofort steht Ihnen auf unserer Website ein Formular zur chemischen Widerstandsfähigkeit zur Verfügung:
http://www.aquatherm-pipesystems.com/fileadmin/template/img/4.%20Service/chemische_Widerstandsfaehigkeit.pdf

Dieses interaktive PDF können Sie digital ausfüllen und Ihre Anfrage direkt per Mail an unser Labor schicken.

CHEMISCHE WIDERSTANDSFÄHIGKEIT

aquatherm green pipe und aquatherm blue pipe Rohre und Fittings zeichnen sich durch besondere chemische Widerstandsfähigkeit aus. aquatherm green pipe Verbindungselemente mit Gewindeeinsätzen aus Messing sind nicht für alle Medien geeignet.

Speziell in industriellen Anwendungen von aquatherm green pipe und aquatherm blue pipe Rohren empfehlen wir daher die Verwendung von aquatherm green pipe Flanschen mit Bundbuchsen und/oder Kupplungsverschraubungen.

Hinweis: Auf Wunsch erhalten Sie Gewindeeinsätze für aquatherm green pipe Verbindungsteile auch in Edelstahlausführung.
Preise auf Anfrage!



aquatherm
state of the pipe

ANFRAGE ZUR CHEMISCHEN WIDERSTANDSFÄHIGKEIT DES AQUATHERM GREEN PIPE UND AQUATHERM BLUE PIPE ROHRLEITUNGSSYSTEMS:

aquatherm GmbH
Technisches Büro
Biggen 5 · D-57439 Attendorn
Telefon: 02722 950-0 · Fax: 02722 950-100
E-Mail: info@aquatherm.de · www.aquatherm.de

Ausführender Fachbetrieb:

Firma

Bearbeiter _____

Straße _____

PLZ/Ort _____

Telefon _____

Telefax _____

E-Mail _____

Objekt-/Anwendungsbeschreibung:

Anschrift:

Straße _____

PLZ/Ort _____

Datum/Unterschrift _____

Einsatzbereich:

Durchflussmedium

Betriebstemperatur _____ °C

Betriebsdruck _____ bar

Betriebszeit _____ h/d

Konzentration _____ %

Umgebungsmedium:

Umgebungstemperatur _____ °C

Umgebungsdruck _____ bar

Datenblätter	beigefügt	nicht beigefügt
--------------	-----------	-----------------

Durchflussmedium	<input checked="" type="radio"/>	<input type="radio"/>
Umgebungsmedium	<input type="radio"/>	<input checked="" type="radio"/>

AQUATHERM AB SOFORT BEI LINKEDIN UND XING PRÄSENZ IN DEN SOZIALEN MEDIEN WIRD AUSGEBAUT

Über drei Milliarden Menschen, also rund 40 Prozent der Weltbevölkerung, nutzen soziale Medien, um sich untereinander auszutauschen und Inhalte teilen – und die Zeichen stehen weiterhin auf Wachstum. Das geht aus Zahlen der internationalen Digital-Agentur „We Are Social“ mit Sitz in London hervor. Spitzenreiter ist Facebook mit über zwei Milliarden aktiven Mitglieder. Aber auch andere Netzwerke sind auf dem Vormarsch.

aquatherm ist seit rund einem Jahr bereits auf Facebook aktiv, nun baut das Familienunternehmen seine Präsenz in den sozialen Medien aus: Ab sofort gibt es Neuigkeiten aus der aquatherm Welt auch auf LinkedIn und Xing.

LinkedIn ist ein Netzwerk zur Pflege und zum Knüpfen von Geschäftskontakten. Mit über 500 Millionen Nutzern in mehr als 200 Ländern handelt es sich um die größte Plattform dieser Art und zählt zu den 20 meistbesuchten Websites der Welt. Im deutschsprachigen Raum nutzen über 11 Millionen Menschen LinkedIn.

Xing bietet ebenfalls eine Plattform für Geschäftskontakte, beschränkt sich aber auf den deutschsprachigen Raum. Hier hat das soziale Netzwerk rund 14 Millionen Mitglieder.

Unter www.linkedin.com/company/aquatherm-gmbh/ bzw. www.xing.com/companies/aquathermgmbh ist aquatherm ab sofort auf den beiden Plattformen zu finden. Hier gibt es im regelmäßigen Abstand aktuelle Nachrichten rund um das Unternehmen: Die Bandbreite reicht von außergewöhnlichen Referenzobjekten über spannende Einblicke in den Unternehmens-Alltag bis hin zu Stellenanzeigen, Auszeichnungen und Investitionen.

Im Fokus steht außerdem die BIGGEXCHANGE: Die internationale Symposium- und Netzwerkveranstaltung, die vom 11. bis 13. September am aquatherm Hauptsitz in Attendorn stattfindet, ist in den beiden Netzwerken mit eigenständigen Seiten vertreten (www.linkedin.com/showcase/bigexchange/ und www.xing.com/events/internationales-symposium-netzwerkveranstaltung-1936651). Hier gibt es aktuelle Neuigkeiten vor, während und nach der Veranstaltung.

Wir freuen uns über zahlreiche Kommentare und Likes!

